

Kullanma kılavuzu

Logamax plus

GB062-24 KD H V2

İçindekiler

1 Sembol Açıklamaları ve Emniyetle İlgili Bilgiler	2
1.1 Sembol Açıklamaları	2
1.2 Genel Emniyet Uyarıları	2
2 Ürün ile İlgili Bilgiler	3
2.1 Uygunluk Beyanı	3
2.2 Tiplere genel bakış	3
2.3 Enerji tüketimine ilişkin ürün verileri	3
2.4 Enerji tüketimine ilişkin sistem verileri	4
3 İşletim için hazırlık işlemleri	4
3.1 Bakım vanalarının açılması	5
3.2 Isıtma tesisatının çalışma basıncının kontrol edilmesi	5
3.3 Isıtma suyunun ilave edilmesi	5
4 Kullanım	5
4.1 Kumanda paneline genel bakış	6
4.2 Cihazın çalıştırılması	6
4.3 Gidiş suyu sıcaklığının ayarlanması	6
4.4 Kullanım suyu sıcaklığının ayarlanması	6
4.5 Isıtma tesisatı kumandasının ayarlanması	6
4.6 Yaz işletiminin ayarlanması	6
5 Devre dışı bırakılması	6
5.1 Kapatılması/Bekleme modu	6
5.2 Donma korumasının ayarlanması	7
6 Termik dezenfeksiyon	7
7 Enerji tasarrufu ile ilgili bilgiler	7
8 Arızaların giderilmesi	8
9 Bakım	8
10 Çevre koruması ve imha	8
11 Terminoloji	9

1 Sembol Açıklamaları ve Emniyetle İlgili Bilgiler

1.1 Sembol Açıklamaları

Uyarı bilgileri

Uyarı bilgilerindeki uyarı sözcükleri, hasarların önlenmesine yönelik tedbirlere uyulmaması halinde ortaya çıkabilecek tehlikelerin türlerini ve ağırlıklarını belirtmektedir.

Altta, bu dokümanda kullanılan uyarı sözcükleri ve bunların tanımları yer almaktadır:

**TEHLİKE:**

TEHLİKE: Ağır veya ölümcül yaralanmalar meydana geleceğini gösterir.

**İKAZ:**

İKAZ: Ağır veya ölümcül yaralanmaların meydana gelebileceğini gösterir.

**DİKKAT:**

DİKKAT: Hafif ve orta ağırlıkta yaralanmalar meydana gelebileceğini gösterir.

UYARI:

UYARI: Hasarların oluşabileceğini gösterir.

Önemli bilgiler



İnsanlar için tehlikelerin veya maddi hasar tehlikesinin söz konusu olmadığı önemli bilgiler gösterilen sembol ile belirtilmektedir.

Diğer semboller

Sembol	Anlamı
▶	İşlem adımı
→	Doküman içinde başka bir yere çapraz başvuru
•	Sıralama/liste maddesi
–	Sıralama/liste maddesi (2. seviye)

Tab. 1

1.2 Genel Emniyet Uyarıları

⚠ Hedef grubu için bilgiler

Bu kullanma kılavuzu, ısıtma tesisatının sahibi ve kullanıcısı için hazırlanmıştır.

Tüm kılavuzlardaki talimatlara uyulmalıdır. Talimatların dikkate alınmaması, maddi hasarlara, yaralanmalara ve ölüm tehlikesine yol açabilir.

- ▶ Kullanma kılavuzlarını (ısıtma cihazları, termostatlar, vs.), kullanım öncesi okuyun ve daha sonra başvurmak üzere saklayın.
- ▶ Emniyetle ilgili bilgileri ve uyarı bilgilerini dikkate alın.

⚠ Amacına uygun kullanım

Bu ürün, sadece ısıtma tesisatı suyunu ısıtmak ve sıcak kullanım suyu hazırlamak için kullanılabilir.

Bunun dışındaki kullanımlar amacına uygun olmayan kullanım olarak kabul edilmektedir. Amacına uygun olmayan kullanım nedeniyle meydana gelen hasarlar için üretici firma herhangi bir sorumluluk üstlenmez.

⚠ Gaz kokusu alındığında yapılması gerekenler

Dışarı gaz çıktığında patlama tehlikesi vardır. Gaz kokusu alındığında, aşağıda belirtilen kurallara uyulmalıdır.

- ▶ Alev ve ark oluşumu önlenmelidir:
 - Sigara içmeyin, çakmak ve kibrit kullanmayın.
 - Herhangi bir elektrikli şalter kullanmayın, herhangi bir elektrik fişini çekmeyin.
 - Telefonu kullanmayın veya kapı zilini çalmayın.
- ▶ Ana kapama tertibatını veya gaz sayacındaki vanayı kullanarak gaz beslemesini kesin.
- ▶ Pencere ve kapıları açın.
- ▶ Tüm apartman sakinlerini uyarın ve binayı terk edin.
- ▶ Binaya üçüncü şahısların girmesine engel olun.
- ▶ Binanın dışında: İtfaiyeyi, polisi ve gaz dağıtım şirketini arayın.

⚠ Atık gazlar ile zehirlenme nedeniyle hayati tehlike vardır

Atık gaz sızıntıları olduğunda hayati tehlike söz konusudur. Hasarlı veya sızdıran atık gaz hatlarında veya atık gaz kokusu aldığınızda, aşağıda belirtilen kuralları dikkate alın.

- ▶ Isıtma cihazını kapatın.
- ▶ Pencere ve kapıları açın.
- ▶ Gerektiğinde tüm apartman sakinlerini uyarın ve binayı terk edin.
- ▶ Binaya üçüncü şahısların girmesine engel olun.
- ▶ Yetkili servise haber verin.
- ▶ Kusurların hemen giderilmesini sağlayın.

⚠ Kontrol ve bakım

Eksik veya yetersiz temizlik, kontrol veya bakım, maddi hasarlara ve/veya insan yaralanmalarına ve hatta ölüm tehlikesine yol açabilir.

- ▶ Gerekli çalışmaların, sadece yetkili bir servis tarafından yapılmasını sağlayın.
- ▶ Kusurların hemen giderilmesini sağlayın.
- ▶ Isıtma tesisatı, yılda en az bir defa olmak üzere yetkili servis tarafından kontrol edilmeli ve gerekli bakım ve temizlik çalışmaları yapılmalıdır.
- ▶ Isıtma cihazı en az iki yılda bir temizlenmelidir.
- ▶ Yetkili servis ile yıllık kontrol ve ihtiyaca göre bakım yapılması için bir "Bakım Sözleşmesi" imzalamanızı önermekteyiz.

⚠ Dönüşümler ve onarımlar

Isıtma cihazında veya ısıtma tesisatının parçalarında usulüne uygun olmayan değişiklikler yapılması, insanların yaralanmasına ve/veya maddi hasarlar meydana gelmesine neden olabilir.

- ▶ Gerekli çalışmaların, sadece yetkili bir servis tarafından yapılmasını sağlayın.
- ▶ Isıtma cihazının dış sacını asla sökmeyin.
- ▶ Isıtma cihazında veya ısıtma tesisatının diğer parçalarında herhangi bir değişiklik yapmayın.
- ▶ Emniyet ventillerinin çıkışlarını kesinlikle kapatmayın. Boylerli ısıtma tesisatları: Isıtma işlemi sırasında boilerin emniyet ventilinden su çıkabilir.

⚠ Oda havasına bağlı işletim

Isıtma cihazı, yanma havasını iç ortamdan alıyorsa, kazan dairesi yeterli bir havalandırmaya sahip olmalıdır.

- ▶ Kapılarda, pencerelerde ve duvarlarda bulunan havalandırma ve hava tahliye deliklerini kapatmayın veya kesitlerini daraltmayın.
- ▶ Aşağıda belirtilen durumlarda, havalandırma ile ilgili gereklilikler konusunda yetkili servis ile görüşerek, bunların yerine getirilmesini sağlayın:
 - Yapısal değişikliklerde (örn. kapı ve pencereler değiştirildiğinde)
 - Atık havayı bina dışına aktaran cihazlar ısıtma cihazı mahallene monte edildiğinde (örn. atık hava vantilatörleri, mutfak davlumbazları veya klima cihazları).

⚠ Yanma havası/Oda havası

Kazan dairesindeki havada yanıcı veya kimyasal olarak agresif maddeler bulunmamalıdır.

- ▶ Isıtma cihazının yakınında kolay alev alabilen veya patlayıcı maddeler (kağıt, benzin, tiner, boya vb.) kullanmayın veya depolamayın.
- ▶ Isıtma cihazının yakınında korozyonu tetikleyici maddeler (çözücü maddeler, yapıştırıcı maddeler, klor içeren temizlik maddeleri vs.) kullanmayın veya depolamayın.

⚠ Evlerde kullanım ve benzeri amaçlar için imal edilen elektrikli cihazların emniyeti

Elektrikli cihazların yol açtığı tehlikelerin önlenmesi amacıyla, EN 60335-1 standardına uygun olarak aşağıda belirtilen hükümler geçerlidir:

"Bu cihaz, gözetim altında tutuldukları veya cihazın güvenli kullanımı konusunda bilgilendirildikleri ve kullanımdan kaynaklanabilecek tehlikelerin bilincinde oldukları sürece 8. yaşını aşmış çocuklar ve kısıtlı fiziksel, duyuşsal veya mental yeteneklere sahip veya eksik deneyime ve bilgilere sahip kişiler tarafından kullanılabilir. Çocuklar cihaz ile oynamamalıdır. Temizlik ve kullanıcı tarafından yapılması gereken bakım çalışmalarının, gözetim altında tutulmayan çocuklar tarafından yapılması yasaktır."

"Şebeke bağlantı kablosu hasar gördüğünde, muhtemel tehlikelerin önlenmesi için bu kablo üretici veya üreticinin müşteri hizmetleri veya eşdeğer niteliklere sahip kişiler tarafından değiştirilmelidir."

2 Ürün İle İlgili Bilgiler

2.1 Uygunluk Beyanı

Bu ürün, yapısı ve çalışma şekli bakımından Avrupa Birliği direktiflerine ve de tamamlayıcı yerel/ulusal gerekliliklere uygundur. Uyumluluğu, CE işareti ile ispatlanmıştır.

Dilerseniz ürünün uygunluk beyanını talep edebilirsiniz. Bunun için bu kılavuzun arka sayfasında belirtilen adrese başvurun.

2.2 Tiplere genel bakış

GB062..K.. tipi cihazlar, entegre sirkülasyon pompasına, 3 yollu vanaya ve plakalı eşanjöre sahip, karşı akım prensibi ile çalışan ve ısıtmaya ve sıcak su hazırlamaya yönelik duvar tipi yoğunmalı kombidir.

2.3 Enerji tüketimine ilişkin ürün verileri

Aşağıda sunulan ürün verileri, 2010/30/AT sayılı yönetmeliği tamamlamak için 811/2013, 812/2013, 813/2013 ve 814/2013 sayılı AT düzenlemelerin gerekliliklerine uygundur.

Ürün verileri	Sembol	Ölçü birimi	7 736 900 723
Ürün tipi	–	–	GB062-24 KD G20
Yoğuşmalı kombi	–	–	Evet
Kombi cihazı	–	–	Evet
Nominal ısıtma kapasitesi	P _{rated}	kW	23
Mevsime bağlı oda ısıtma enerjisi verimliliği	η _s	%	93


Ürün verileri	Sembol	Ölçü birimi	7 736 900 723
Enerji verimliliği sınıfı	-	-	A
Kullanılabilir ısıtma kapasitesi			
Nominal ısıtma kapasitesinde ve yüksek sıcaklık işletmesinde ¹⁾	P ₄	kW	22,8
Nominal ısıtma kapasitesinin 30 %'unda ve düşük sıcaklık işletmesinde ²⁾	P ₁	kW	7,6
Verim			
Nominal ısıtma kapasitesinde ve yüksek sıcaklık işletmesinde ¹⁾	η ₄	%	87,8
Nominal ısıtma kapasitesinin 30 %'unda ve düşük sıcaklık işletmesinde ²⁾	η ₁	%	98,1
Elektrik tüketimi			
Tam yükte	e _{lmax}	kW	0,033
Kısmi yükte	e _{lmin}	kW	0,016
Hazır bekleme durumunda	P _{SB}	kW	0,005
Diğer bilgiler			
Hazır bekleme durumunda ısı kaybı	P _{stby}	kW	0,062
NOx Salımı	NOx	mg/kWh	36
Kapalı alanlarda ses gücü seviyesi	L _{WA}	dB(A)	47
Kombi cihazlar için ek bilgiler			
Belirtilen yük profili	-	-	XL
Günlük elektrik tüketimi	Q _{elec}	kWh	0,16
Yıllık elektrik tüketimi	AEC	kWh	35
Günlük yakıt tüketimi	Q _{fuel}	kWh	23,121
Yıllık yakıt tüketimi	AFC	GJ	1413
Sıcak kullanım suyu hazırlaması enerji verimliliği	η _{wh}	%	81
Sıcak kullanım suyu hazırlaması enerji verimliliği sınıfı	-	-	A

- 1) Yüksek sıcaklık işletmesi, ısıtma cihazı girişinde 60 °C dönüş suyu sıcaklığı ve ısıtma cihazı çıkışında 80 °C gidiş suyu sıcaklığı anlamına gelmektedir.
- 2) Düşük sıcaklık işletmesi, yoğunlaşmalı kazan için 30 °C (ısıtma cihazı girişinde), düşük sıcaklık kazanları için 37 °C ve diğer ısıtma cihazları için 50 °C dönüş suyu sıcaklığı anlamına gelmektedir

Tab. 2 Enerji tüketimine ilişkin ürün verileri

2.4 Enerji tüketimine ilişkin sistem verileri

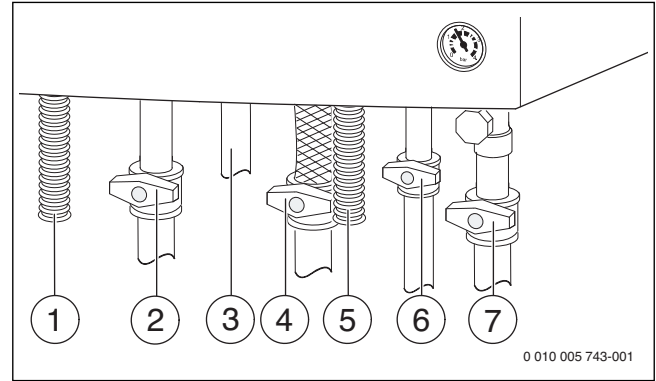
Belirtilen ürün verileri, 2010/30/AT sayılı yönetmeliği tamamlamak için 811/2013 sayılı AT düzenlemelerin gerekliliklerine uygundur. Termostat sınıfı bilgisi, bir birleşik tesisatın oda ısıtması enerji verimliliğinin hesaplanması için gereklidir ve bunun için sistem bilgi formuna devralınmaktadır.

Fonksiyon	Sınıf ¹⁾	[%] ^{1),2)}	
Isıtma cihazı ve dış hava sıcaklık sensörü			
Dış hava sıcaklığı referanslı, modülasyonlu	II	2,0	○

Tab. 3 Kumanda panelinin enerji verimliliği için ürün verileri

- Teslimat durumu
 - opsiyonel
- 1) Birleşik tesisatların işaretlenmesine ilişkin 811/2013 sayılı AT düzenlemesi uyarınca kumanda panelinin sınıflandırılması
 - 2) Mevsime bağlı oda ısıtma enerjisi verimliliği için % olarak katkı

3 İşletim için hazırlık işlemleri

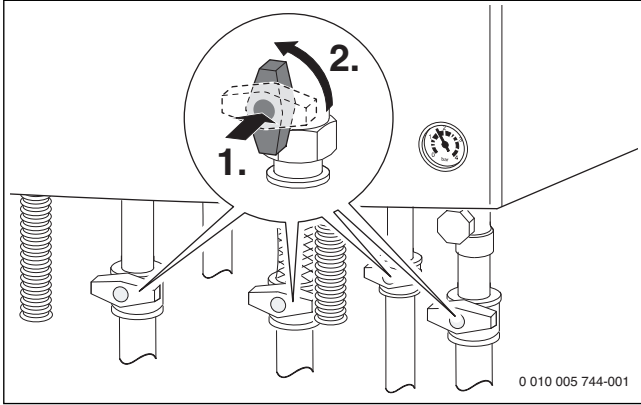


Res. 1 Gaz ve su tarafı bağlantıları (aksesuar)

- [1] Yoğuşma suyu hortumu
- [2] Isıtma devresi gidiş hattı vanası (aksesuar)
- [3] Sıcak kullanım suyu
- [4] Gaz vanası (kapalı) (aksesuar)
- [5] Emniyet ventilinin hortumu (ısıtma devresi)
- [6] Soğuk su vanası (aksesuar)
- [7] Isıtma devresi dönüş hattı vanası (aksesuar)

3.1 Bakım vanalarının açılması

- Kolu bastırın ve sola doğru sonuna kadar çevirin (kol akış yönünde = açık).

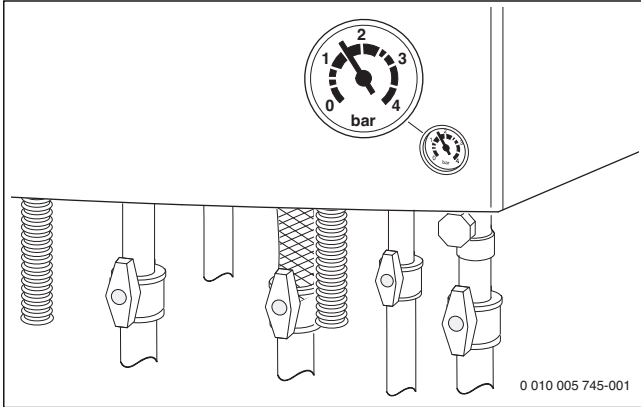


Res. 2 Bakım vanalarının açılması

3.2 Isıtma tesisatının çalışma basıncının kontrol edilmesi

Çalışma basıncı normal şartlarda 1 ile 2 bar arasındadır. Isıtma tesisatının için en uygun çalışma basıncını yetkili servis personelinden öğrenin.

- Çalışma basıncını manometreden okuyun.
- Basınç çok düşük olduğunda ısıtma suyu ilave edin.

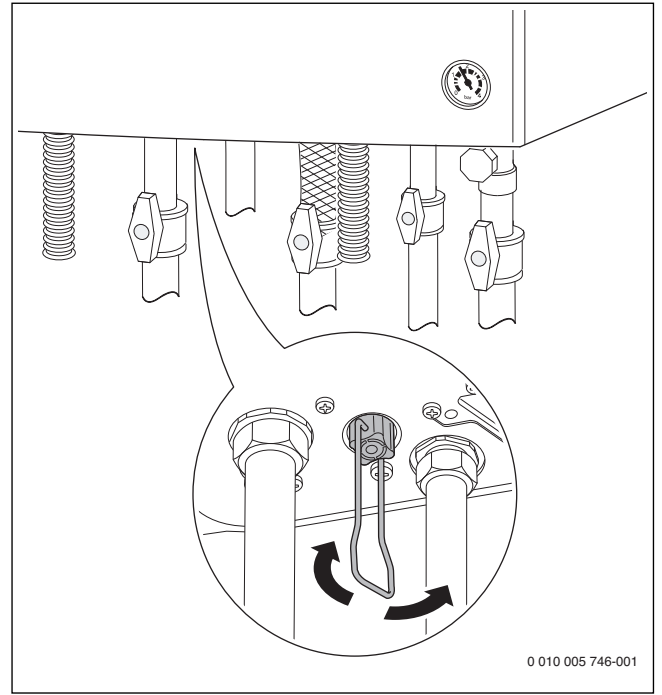


Res. 3 Kumanda paneli kapağı açık olduğunda çalışma basıncı kontrolü için manometre

3.3 Isıtma suyunun ilave edilmesi

Doldurma ünitesi, cihazın alt tarafında, ısıtma tesisatı gidiş suyu ve sıcak kullanım suyu çıkış bağlantısı arasında yer almaktadır.

Maksimum 3 bar basınç, ısıtma suyunun en yüksek sıcaklığında bile aşılmamalıdır. Aşılması halinde, çalışma basıncı tekrar normal değerlere gelene kadar emniyet ventili açılır.



Res. 4 Kumanda paneli kapağı açık kumanda paneli

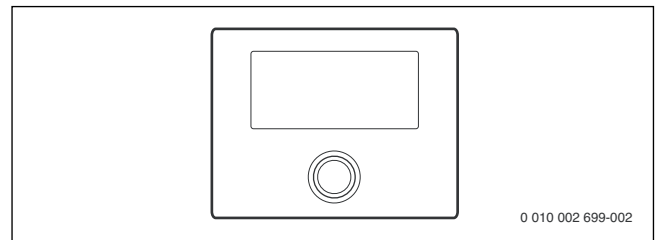
- Doldurma vanasını açın ve manometrede 1 ile 2 bar arası bir basınç gösterilinceye kadar ısıtma tesisatını doldurun.
- Doldurma vanasını tekrar kapatın.

4 Kullanım

Bu kullanma kılavuzu ısıtma tesisatının kullanılmasını açıklamaktadır. Kullanılan termostata bağlı olarak, bazı fonksiyonların kullanımı bu kılavuzda açıklanandan farklı olabilir. Bundan dolayı kullanılan termostatın kullanma kılavuzunu da dikkate alın.

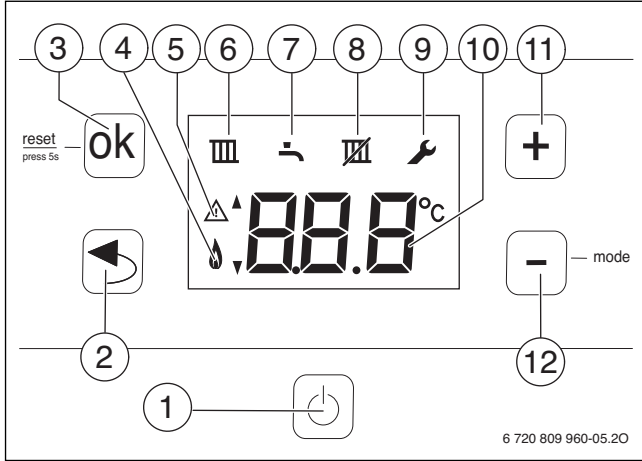
Kullanılabilecek termostatlar:

- Dış hava sıcaklığı referanslı termostat, harici yere monte edilmiş
- Oda sıcaklığı referanslı termostat
- Termostatı, termostat kullanma kılavuzunda belirtilen şekilde ayarlayın.



Res. 5 Termostat (örnek resim)

4.1 Kumanda paneline genel bakış



Res. 6 Ekran göstergeleri

- [1] Stand-by (bekleme modu) tuşu
- [2] "Geri" tuşu (= servis fonksiyonundan/alt menüden hiçbir şey kaydetmeden çıkmak)
- [3] ok tuşu (= seçimi onaylamak, değeri kaydetmek)
- [4] Brülör işletmesi
- [5] Arıza göstergesi/Stand-by (bekleme modu) göstergesi
- [6] Isıtma işletmesi etkin
- [7] Kullanım suyu hazırlama etkin
- [8] Yaz işletimi etkin
- [9] Servis modu
- [10] Sıcaklık göstergesi (°C olarak)
- [11] + tuşu
- [12] - tuşu (mod)

4.2 Cihazın çalıştırılması

- ▶ Cihazı, Stand-by (bekleme modu) tuşu ile çalıştırın. Ekranda, ısıtma suyunun gidiş suyu sıcaklığı gösterilir.

4.3 Gidiş suyu sıcaklığının ayarlanması

Maksimum gidiş suyu sıcaklığı, 30 °C ila yakl. 82 °C arasında ayarlanabilir. Ekranda, güncel gidiş suyu sıcaklığı gösterilir.

- ▶ - tuşunu, ekranda sembolü gösterilene kadar basıp bırakın.
- ▶ ok tuşuna basın. Ayarlanmış maksimum gidiş suyu sıcaklığı gösterilir.
- ▶ + veya - tuşunu kullanarak, istenen maksimum gidiş suyu sıcaklığını ayarlayın
- ▶ ok tuşuna basın.

Tipik maksimum gidiş suyu sıcaklıkları 4 tablosunda gösterilmektedir.



Ayar . . olduğunda ısıtma işletmesi kilitlidir (ekranda gösterilen: , yaz işletmesi).

Brülörde ısıtma işletmesi etkin olduğunda sembolü ve brülör sembolü gösterilir.

Gidiş suyu sıcaklığı	Uygulama örneği
. . (Sembol gösterilir)	Yaz işletimi
yakl. 75 °C	Radyatör ısıtma sistemi
yakl. 82 °C	Konvektör ısıtma sistemi

Tab. 4 Maksimum gidiş suyu sıcaklığı

4.4 Kullanım suyu sıcaklığının ayarlanması

Sıcak kullanım suyu, 40 °C ila 60 °C arasında ayarlanabilir.

- ▶ - tuşunu, ekranda sembolü gösterilene kadar basıp bırakın.

- ▶ ok tuşuna basın. Ayarlanan kullanım suyu sıcaklığı gösterilir.
- ▶ + veya - tuşunu kullanarak, istediğiniz kullanım suyu sıcaklığını ayarlayın
- ▶ Ekranda gösterilene kadar ok tuşuna basın. Ekranda, güncel gidiş suyu sıcaklığı gösterilir.

Brülörde boyler işletmesi etkin olduğunda ekranda gösterilen: sembolü ve brülör sembolü .

4.5 Isıtma tesisatı kumandasının ayarlanması



Kullanılan termostatın kullanma kılavuzunu dikkate alın. Bu kılavuzda size,

- ▶ oda sıcaklığını nasıl ayarlayabileceğiniz,
- ▶ ekonomik olarak nasıl ısıtma yapabileceğiniz ve enerjiden tasarruf edebileceğiniz gösterilmektedir.

4.6 Yaz işletiminin ayarlanması

Sirkülasyon pompası ve dolayısıyla da ısıtma kapanmıştır. Sıcak kullanım suyu beslemesi ve de ısıtma kontrolü ve zamanlayıcı için gerilim beslemesi kesilmez.

UYARI:

Isıtma tesisatı için donma tehlikesi vardır. Yaz işletiminde sadece cihaz donma koruması mevcuttur.

- ▶ Donma tehlikesi olduğunda donma korumasına dikkat edin (→ Bölüm 5.2).

Yaz işletimini ayarlamak için:

- ▶ - tuşunu, ekranda sembolü gösterilene kadar basıp bırakın.
- ▶ ok tuşuna basın. Ayarlanmış maksimum gidiş suyu sıcaklığı gösterilir.
- ▶ - tuşunu, ekranda . . gösterilene kadar basıp bırakın.
- ▶ ok tuşuna basarak ayarı kaydedin. Ekranda sürekli olarak gösterilir.

Ayrıntılı bilgileri termostatın kullanma kılavuzunda bulabilirsiniz.

5 Devre dışı bırakılması

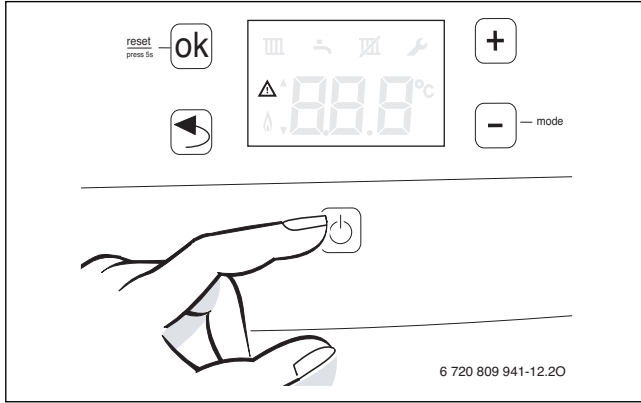
5.1 Kapatılması/Bekleme modu



Cihazda, ısıtma tesisatı uzun süre kullanılmadığında sirkülasyon pompasının ve üç yollu vananın bloke olmasını önleyen bir blokaj koruması mevcuttur.

Blokaj koruması, bekleme modunda etkin durumda kalmaya devam etmektedir.

- Cihazı, Stand-by (bekleme modu) tuşu ile devre dışı bırakın. Ekranda bir tek uyarı sembolü gösterilir.



Res. 7 Kapatılması/Bekleme modu

- Cihaz uzun bir süre devre dışı kalacaksa donma korumasına dikkat edin (→ Bölüm 5.2).

5.2 Donma korumasının ayarlanması

Isıtma tesisatı için donma koruması:

Isıtma tesisatının donmaya karşı korunması, ancak sirkülasyon pompası çalıştığında ve bu sayede tüm ısıtma tesisatında sirkülasyon sağlandığında mümkündür.

- Isıtmayı açık durumda bırakın.
- Maksimum gidiş suyu sıcaklığını en az 40 °C değerine ayarlayın (→ Bölüm 4.3).

-veya- Cihazı kapalı olarak bırakmak istiyorsanız:

- Yetkili servis tarafından ısıtma suyuna antifriz maddesi karıştırılmasını (bkz. montaj kılavuzu) ve sıcak su devresinin boşaltılmasını sağlayın.



Ayrıntılı bilgileri termostatın kullanma kılavuzunda bulabilirsiniz.

Cihaz donma koruması:

Kazan dairesindeki sıcaklık 5 °C'nin altında düştüğünde (ısıtma devresi gidiş suyu hattı için sıcaklık sensöründe), cihaz donma koruması, brülörü ve sirkülasyon pompasını çalıştırır. Bu sayede, ısıtma cihazının donması engellenmektedir.

- Yaz işletimini etkinleştirin (→ Bölüm 4.6) veya cihazı bekleme moduna (Stand-by) alın (→ Bölüm 4.2).

UYARI:

Isıtma tesisatı için donma tehlikesi vardır. Yaz işletiminde/bekleme modunda sadece cihaz donma koruması mevcuttur.

6 Termik dezenfeksiyon

Boyerli cihazlarda, örneğin lejyonella nedeniyle bakteriyolojik olarak kirlenmeleri önlemek için uzun süre kullanılmamış tesisatlarda bir termik dezenfeksiyon yapmanızı öneririz.

Sıcak kullanım suyu kontrollü bir termostatı, termik dezenfeksiyon uygulanacak şekilde programlayabilirsiniz. Alternatif olarak termik dezenfeksiyonu ayarlaması için bir yetkili servis personelinin görevlendirebilirsiniz.



DİKKAT:

Haşlanma nedeniyle yaralanma tehlikesi!

Termik dezenfeksiyon sırasında karışimsız sıcak kullanım suyu alındığında ağır haşlanmalar meydana gelebilir.

- Ayarlanabilir maksimum sıcak kullanım suyu sıcaklığını sadece termik dezenfeksiyon için uygulayın.
- Ev sakinlerini haşlanma tehlikesi konusunda bilgilendirin.
- Termik dezenfeksiyon, normal çalışma zamanlarının dışında uygulanmalıdır.
- Sıcak kullanım suyunu karışimsız olarak almayın.

Usulüne uygun termik dezenfeksiyon, sıcak kullanım suyunun kullanıldığı yerler dahil olmak üzere sıcak kullanım suyu sistemini kapsamaktadır.

- Termik dezenfeksiyonu termostatın sıcak kullanım suyu programında ayarlayın (→ Termostatın kullanma kılavuzu).
- Sıcak kullanım suyu musluklarını kapatın.
- Sirkülasyon pompası varsa, bunu sürekli işleme ayarlayın.
- Maksimum sıcaklığa ulaşıldığında: Sırayla en yakındaki sıcak kullanım suyu musluğundan başlayarak en uzaktaki sıcak kullanım suyu musluğunu, 3 dakika boyunca 70 °C sıcak su çıkana kadar açık bırakın.
- Temel ayarları tekrar oluşturun.

7 Enerji tasarrufu ile ilgili bilgiler

Tasarruflu ısıtma

Bu cihaz, gaz tüketimi ve çevreye olan etkisi mümkün olan en düşük seviyede tutulacak şekilde tasarlanmıştır. Gazın brülör girişi, evin o andaki ısı ihtiyacı gözetilerek ayarlanmaktadır. Isı ihtiyacı düştüğünde, cihaz daha küçük bir alevle çalışmaya devam etmektedir. Yetkili servis uzmanları bu özelliği, sürekli regülasyon olarak adlandırmaktadır. Sürekli regülasyon sayesinde sıcaklık dalgalanmaları azalmakta ve tüm odalar eşit bir şekilde ısıtılmaktadır. Bu çalışma prensibinde, cihazın daha uzun sürelerle devrede kalması söz konusu olsa da sürekli olarak devreye girip çıkan bir cihaza göre gaz tüketimi daha düşük seviyede gerçekleşmektedir.

Kontrol ve bakım

Gaz tüketiminin ve çevreye olan etkilerin uzun süre mümkün olabilecek en düşük seviyede kalabilmesi için yetkili servis ile yılda bir defa kontrol ve ihtiyaç halinde bakım yapılmasını öngören bir bakım ve kontrol sözleşmesi yapmanızı öneririz.

Isıtma tesisatı kontrolü

Optimum bir sıcaklık kontrolü için oda sıcaklığı referanslı termostat ve termostatik radyatör vanası kullanılmasını önemle tavsiye ederiz. Oda termostatı kullanımı, tasarruf bilinci nedeniyle bazı ülkelerde yasal zorunluluk haline bile gelmiştir (örn. Almanya'da Enerji Tasarruf Düzenlemesi'nin 12. Maddesi).

Daha fazla bilgiyi termostatın montaj ve kullanma kılavuzundan edebilirsiniz.

Termostatik vanalar

Arzu edilen oda sıcaklığına ulaşmak için termostatik vanaları sonuna kadar açın. Ancak uzun bir süre geçmesine rağmen arzu edilen oda sıcaklığına ulaşamadığı takdirde, termostatta arzu edilen oda sıcaklığı ayarını değiştirin. Termostatın bulunduğu odaya, termostatik radyatör vanası yerleştirmeyin.

Yerden ısıtma sistemi

Gidiş suyu sıcaklığını, üretici tarafından tavsiye edilen maksimum gidiş suyu sıcaklığından daha yüksek bir değere ayarlamayın.

Havalandırma

Odalari havalandırırken termostatik vanaları kapatın ve kısa süreliğine pencereleri sonuna kadar açın. Odayı/odaları havalandırmak için pencereleri hafif açık konumda bırakmayın. Bu durumda, oda havasında belirgin bir iyileşme olmadığı halde odadan sürekli ısı kaybı olacaktır.



Sıcak kullanım suyu

Kullanım suyu sıcaklığını, her zaman mümkün olduğu kadar düşük ayarlayın. Sıcaklık ayarlayıcısının düşük olarak ayarlanması büyük oranda bir enerji tasarrufu sağlamaktadır. Bunun yanı sıra, yüksek boiler sıcaklıkları güçlü kireçlenmeye neden olmakta ve bu durumda cihazın çalışmasına olumsuz olarak etki etmektedir (örn. daha uzun ısıtma süreleri, daha düşük akış miktarı).



Sirkülasyon pompası

Sıcak kullanım suyu için olması muhtemel bir sirkülasyon pompasını bir zaman program saati aracılığıyla bireysel ihtiyaçlara uygun olarak ayarlayın (örn. sabahları, öğlenleri, akşamları çalışacak şekilde).


8 Arızaların giderilmesi

Elektronik sistem, tüm emniyet, kontrol ve kumanda yapı parçalarını denetlemektedir. İşletim sırasında bir arıza oluştuğunda, ekranda  sembolü ve bazı durumlarda  sembolü gösterilir ve bir arıza kodu (örn. 6A) yanıp söner.

Eğer  ve  gösterilirse:

- ▶ ok tuşuna basın ve  ve  sembolleri kaybolana kadar tuşu basılı tutun.

Cihaz tekrar çalışmaya başlar ve gidiş suyu sıcaklığı gösterilir.

Sadece  gösterildiğinde:

- ▶ Cihazı, Stand-by (bekleme modu) tuşuna basarak kapatın ve tekrar çalıştırın. Cihaz tekrar çalışmaya başlar ve gidiş suyu sıcaklığı gösterilir.

Bir arıza giderilemediğinde:

- ▶ Yetkili servisi veya müşteri hizmetlerini arayın, arıza kodunu ve cihaz bilgilerini belirtin.



Ekrandaki göstergeler ile ilgili genel bir bakış için bkz. sayfa 6.

Cihaz verileri

Cihaz adı ¹⁾	
Seri numarası ¹⁾	
İşletime alma tarihi	
Yetkili servis	

1) Gerekli bilgiler kumanda paneli kapağındaki tip etiketinde yazılıdır.

Tab. 5 Arıza durumunda bildirilecek cihaz bilgileri

9 Bakım

Kontrol ve bakım

Isıtma tesisatının emniyetinden ve çevreye zarar vermemesinden tesisat sahibi ve kullanıcı sorumludur.

Düzenli kontrol ve bakım, ısıtma tesisatının güvenli ve çevre dostu işletimi için ön koşuldur.

Yetkili bir servis ile yıllık kontrol ve gereksinime bağlı bakım için bir sözleşme yapmanızı öneriyoruz.

Buderus

- ▶ Gerekli çalışmaların, sadece yetkili bir servis tarafından yapılmasını sağlayın.
- ▶ Tespit edilen arızaların hemen giderilmesini sağlayın.

Dış sacın temizlenmesi

Keşkin veya aşındırıcı temizlik maddeleri kullanmayın.

- ▶ Dış sacı nemli bir bez kullanarak ovalayın.

10 Çevre koruması ve imha

Çevre koruması, Bosch Grubu'nun temel bir şirket prensibidir. Ürünlerin kalitesi, ekonomiklik ve çevre koruması, bizler için aynı önem seviyesindedir. Çevre korumasına ilişkin yasalara ve talimatlara çok sıkı bir şekilde uyulmaktadır.

Çevrenin korunması için bizler, ekonomikliği dikkate alarak, mümkün olan en iyi teknolojiyi ve malzemeyi kullanmaya özen gösteririz.

Ambalaj

Ürünlerin ambalajında, optimum bir geri kazanıma (Recycling) imkan sağlayan, ülkeye özel geri kazandırma sistemleri kullanılmaktadır. Kullandığımız tüm paketleme malzemeleri çevreye zarar vermeyen ve tekrar kullanılabilen malzemelerdir.

Kullanılmış cihaz

Kullanılmış cihazlar, tekrar kullanılabilir malzemeler içermektedir. Bu yapı grupları kolayca ayırt edilebilmektedir. Plastikler işaretlenmiştir. Böylelikle farklı grupları ayrıştırılabilir ve geri dönüştürme veya imha için yönlendirilebilir.

11 Terminoloji

Çalışma basıncı

Çalışma basıncı, ısıtma tesisatının basıncıdır.

Yoğuşmalı cihaz

Yoğuşmalı cihaz, ısı olarak sadece yanma sırasında ısıtma gazlarının ölçülebilir sıcaklıklarını kullanmakla kalmaz, aynı anda su buharının enerjisini de kullanır. Bundan dolayı yoğuşmalı cihaz oldukça yüksek verimliliğe sahiptir.

Karşı akım prensibi

Su, cihaz içinde aktığı sırada ısınır. Musluktan maksimum boşaltma kapasitesi, ısıtma için uzun bekleme süresine veya kesintiye gerek olmadan hemen mevcut olur.

Termostat

Bir termostat, dış hava sıcaklığına bağlı olarak (dış hava sıcaklığı referanslı termostatlarda) veya oda sıcaklığına bağlı olarak bir zaman programı ile birlikte gidiş suyu sıcaklığının otomatik olarak ayarlanmasını sağlar.

Isıtma devresi geri dönüş hattı

Isıtma devresi geri dönüş hattı, düşük sıcaklıktaki ısıtma suyunun ısıtma tesisatından cihaza geri aktığı bir boru hattıdır.

Isıtma devresi gidiş suyu hattı

Isıtma suyu gidiş suyu hattı, yüksek sıcaklıktaki ısıtma suyunun cihazdan ısıtma tesisatına aktığı bir boru hattıdır.

Isıtma suyu

Isıtma suyu, ısıtma tesisatına doldurulan sudur.

Termostatik vana

Termostatik vana, ortam sıcaklığına bağlı olarak bir sıcaklığı sabit değerde tutmak için bir vana aracılığıyla daha düşük veya yüksek ısıtma suyu debisi sağlayan mekanik bir termostattır.

Sifon

Sifon, emniyet ventilinden çıkan suyun veya yoğuşma suyunun tahliye edilmesi için bir koku önleyicisidir.

Gidiş suyu sıcaklığı

Gidiş suyu sıcaklığı, ısıtılmış ısıtma suyunun cihazdan ısıtma tesisatına aktığı sıcaklıktır.

Sirkülasyon pompası

Sirkülasyon pompası, sıcak kullanım suyunun boyler ile musluk arasında devirdaim olmasını sağlar. Böylece muslukta her zaman sıcak kullanım suyu mevcut olur.





Bosch Termoteknik Isıtma ve Klima Sanayi Ticaret Anonim Şirketi

Merkez: Organize Sanayi Bölgesi - 45030 Manisa
İrtibat Adresi: Aydınnevler Mahallesi İnönü Caddesi No:20
Küçükyalı Ofis Park A Blok
34854 Maltepe/İstanbul

Tel: (0216) 432 0 800
Faks: (0216) 432 0 986
Isı Sistemleri Servis Destek Merkezi: 444 5 474
www.buderus-tr.com
www.isisanservis.com

Üretici Firma:
Bosch Thermotechnik GmbH
Sophienstr. 30 - 32
D-35576 Wetzlar / Germany
www.bosch-thermotechnology.com

Türkiye'de üretilmiştir.
Kullanım Ömrü 15 Yıldır

Şikayet ve itirazlarınız konusundaki başvurularınızı tüketici mahkemelerine ve tüketici hakem heyetlerine yapabilirsiniz.

Malın ayıplı olması durumunda;

- Satılanı geri vermeye hazır olduğunu bildirerek sözleşmeden dönme,
- Satılanı alıkoyup ayıp oranında satış bedelinden indirim isteme,
- Aşırı bir masraf gerektirmediği takdirde, bütün masrafları satıcıya ait olmak üzere satılanın ücretsiz onarılmasını isteme,
- İmkân varsa, satılanın ayıpsız bir misli ile değiştirilmesini isteme, haklarından birisi kullanılabilir.

Buderus